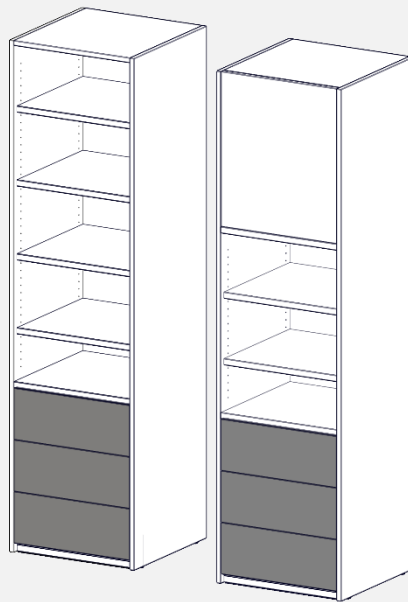


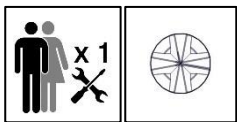
# Modular Plus – Schubkasten

(Offene Elemente)

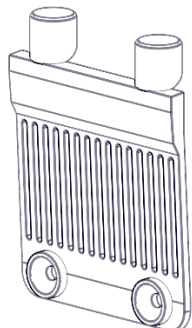
## Montage







Beschläge für einen Schubkasten  
Fittings for one drawer



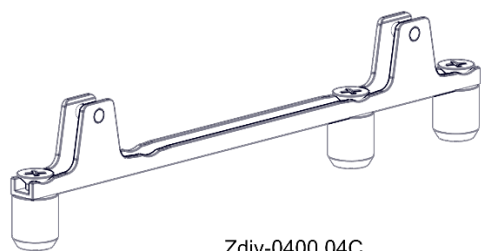
ZDIV-0626



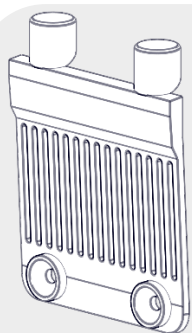
BSCH-0054-2  
x2



BSCH-0097  
x12



Zdiv-0400.04C  
x2



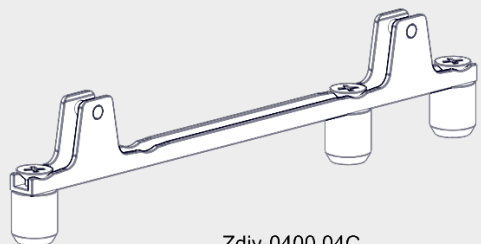
ZDIV-0626  
x2



BSCH-0054-2  
x4



BSCH-0097  
x12

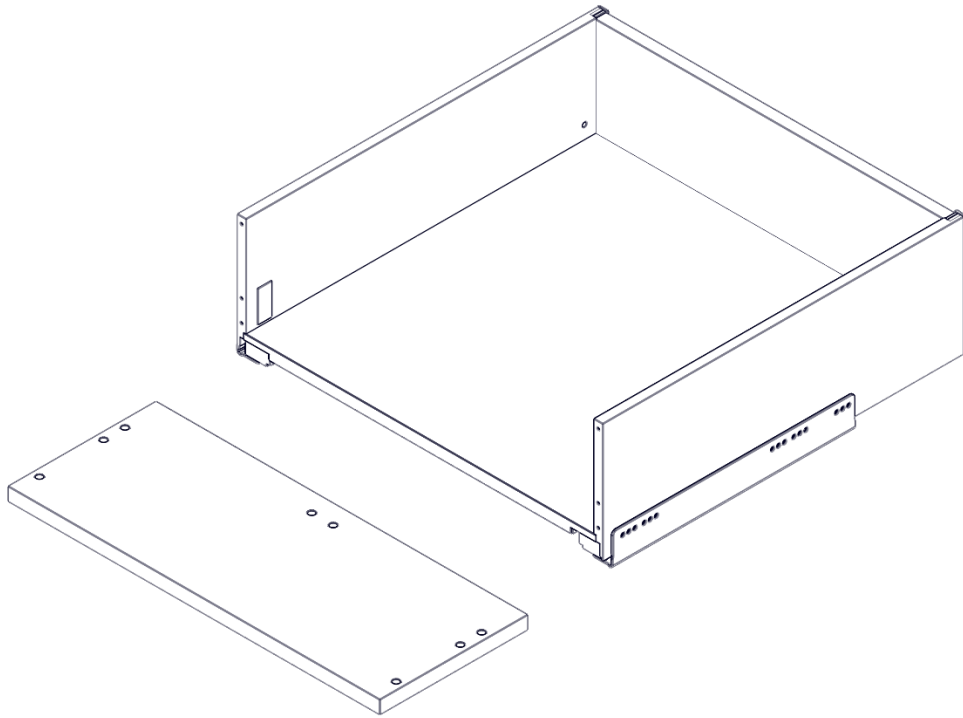


Zdiv-0400.04C  
x2

\*Beschläge bei breiten Schubkästen  
\*fittings for wide drawers



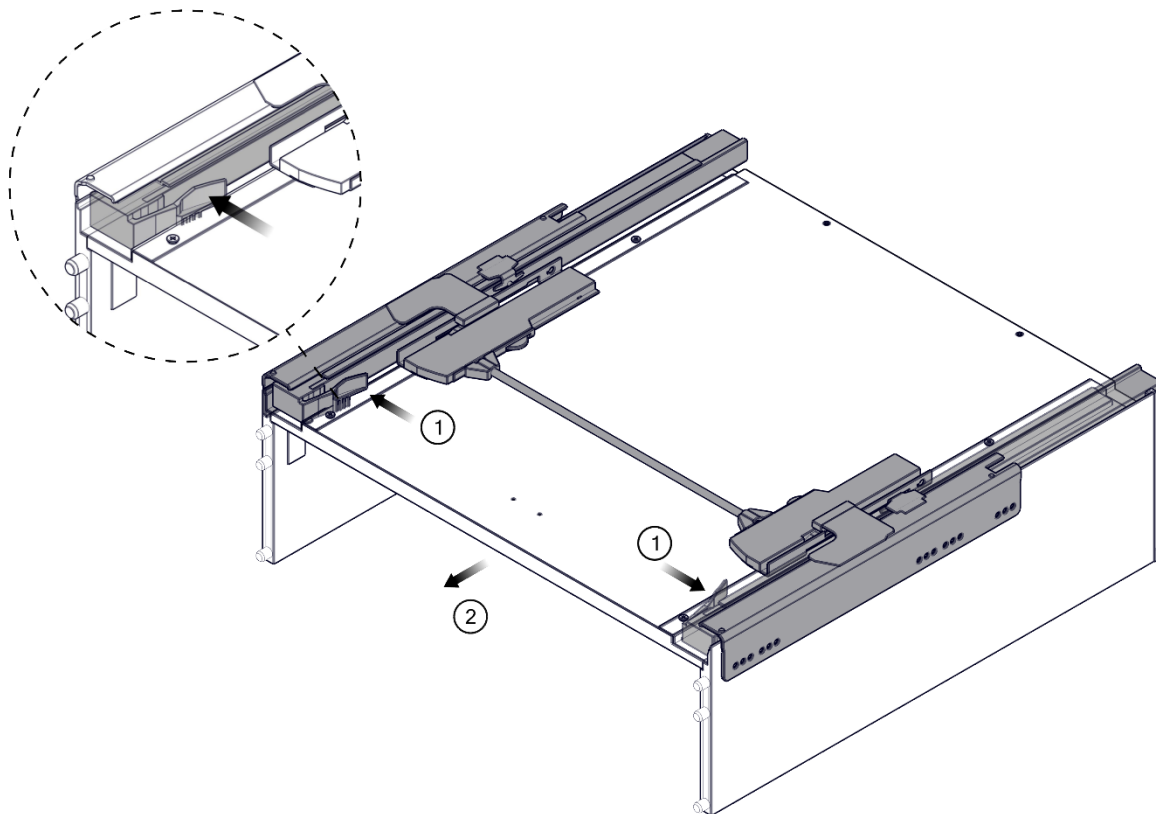
# Modular Plus – Schubkasten

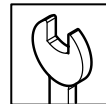


**1**



Demontage des Schubkastens  
Disassembly of the drawer

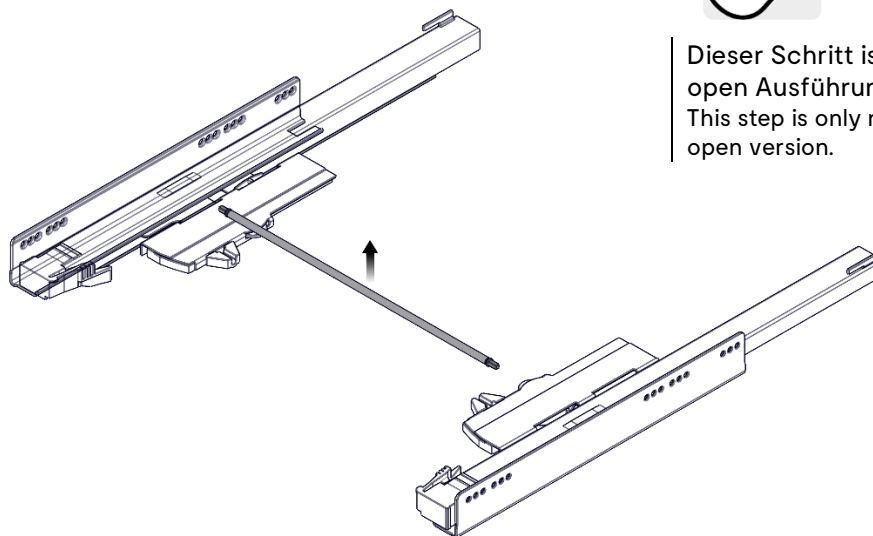




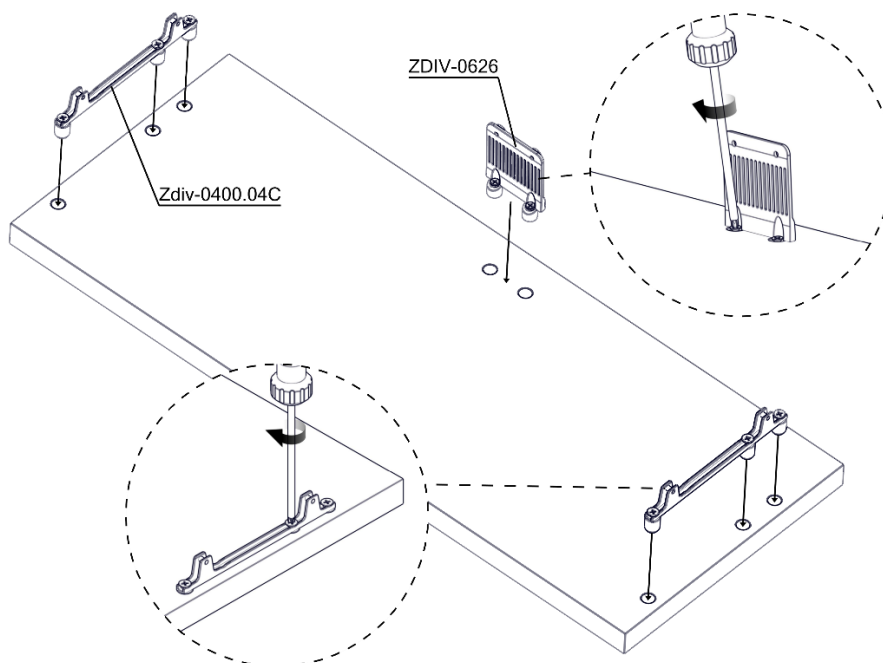
2



Dieser Schritt ist nur bei der push-to-open Ausführung notwendig.  
This step is only necessary for the push-to-open version.



3





# Modular Plus – Schubkasten

4

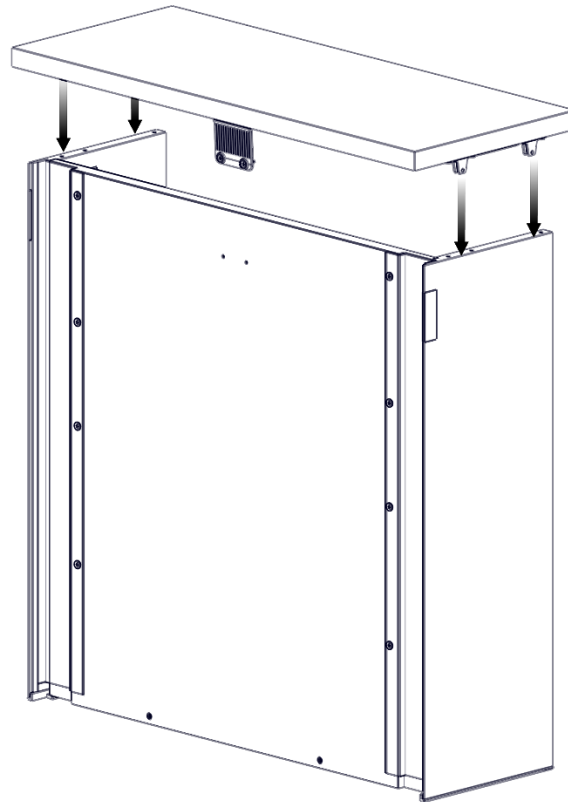


Deutsch

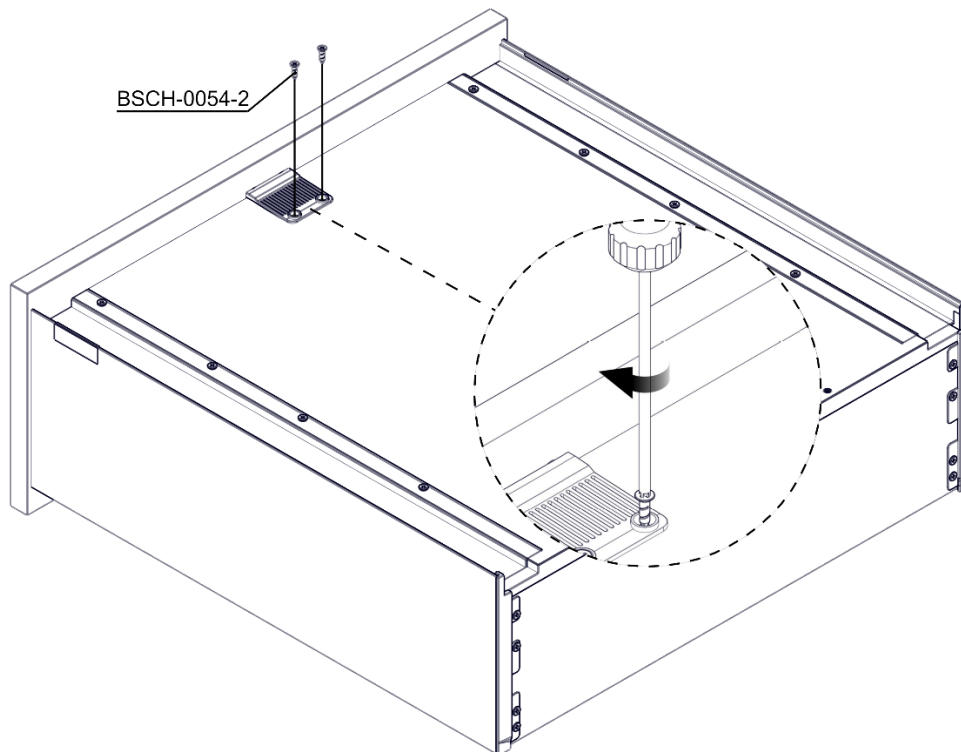
Es handelt sich hierbei um eine beispielhafte Darstellung. Die weiteren Schritte können ebenfalls für alle anderen Ausführungen angewendet werden.

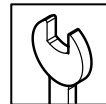
English

This is an exemplary illustration. The next steps can also be used for all other designs.

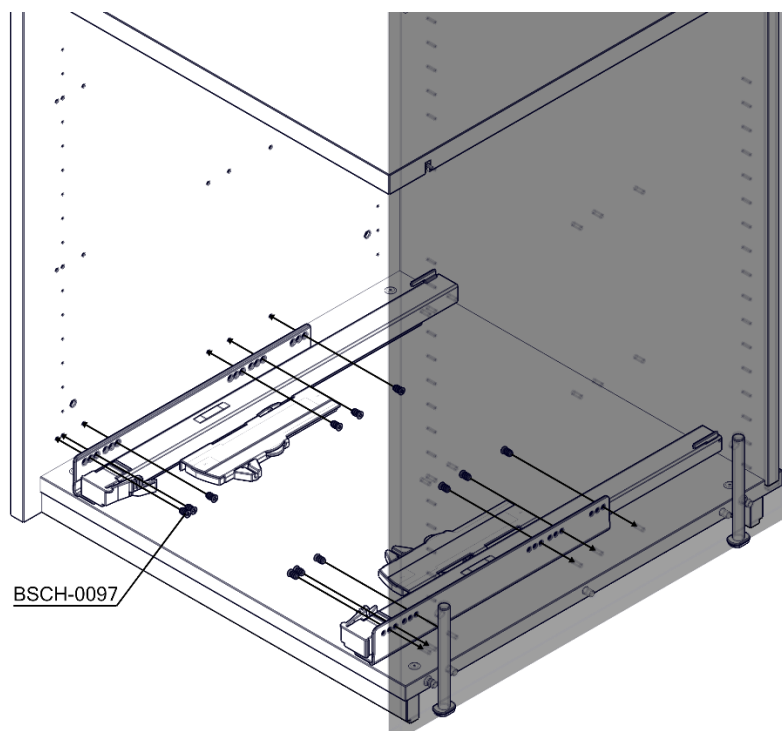


5





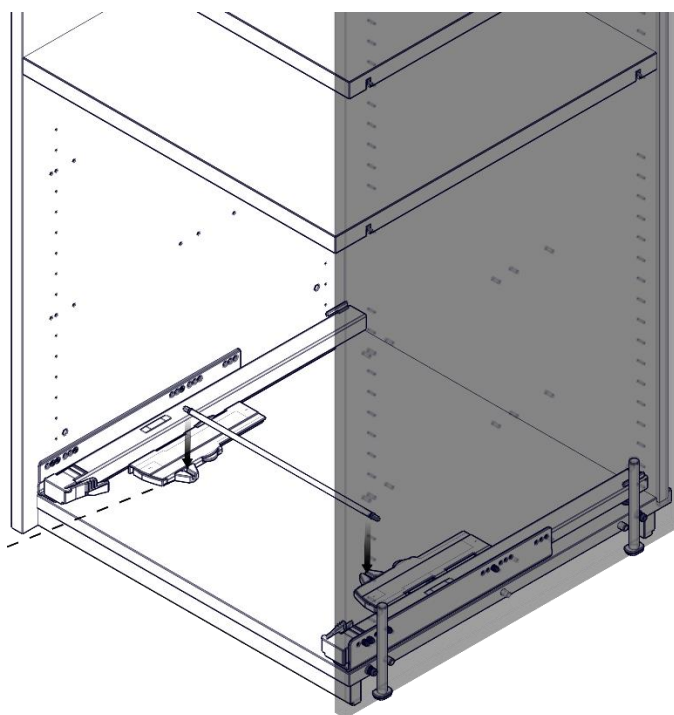
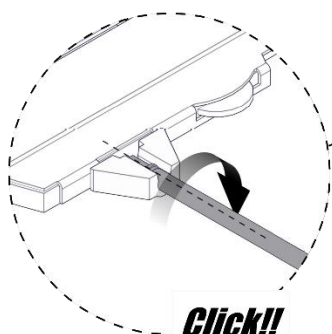
6



7



Dieser Schritt ist nur bei der push-to-open Ausführung notwendig.  
This step is only necessary for the push-to-open version.

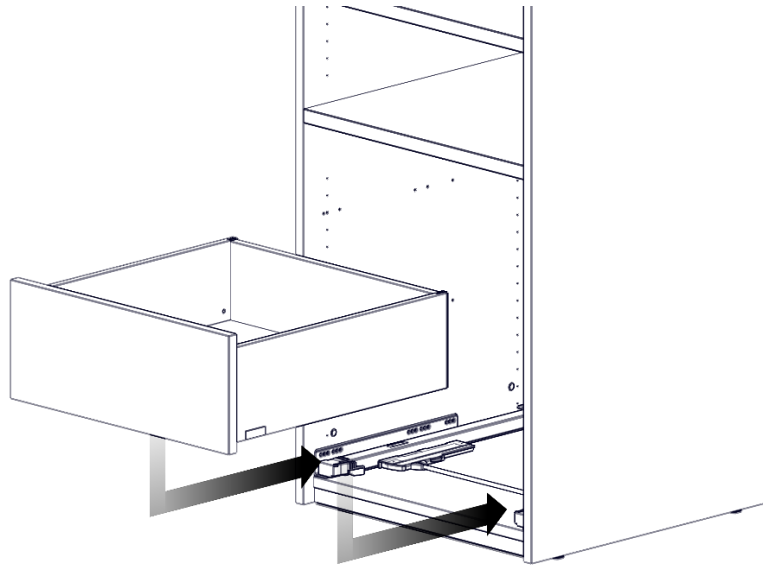




## Modular Plus – Schubkasten

---

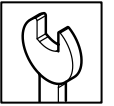
8



Für detaillierte Hinweise zur Montage und Demontage des Schubkastens, scannen Sie den QR-Code  
For detailed information on assembling and disassembling the drawer, scan the QR code

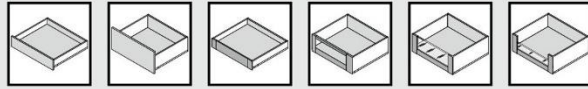




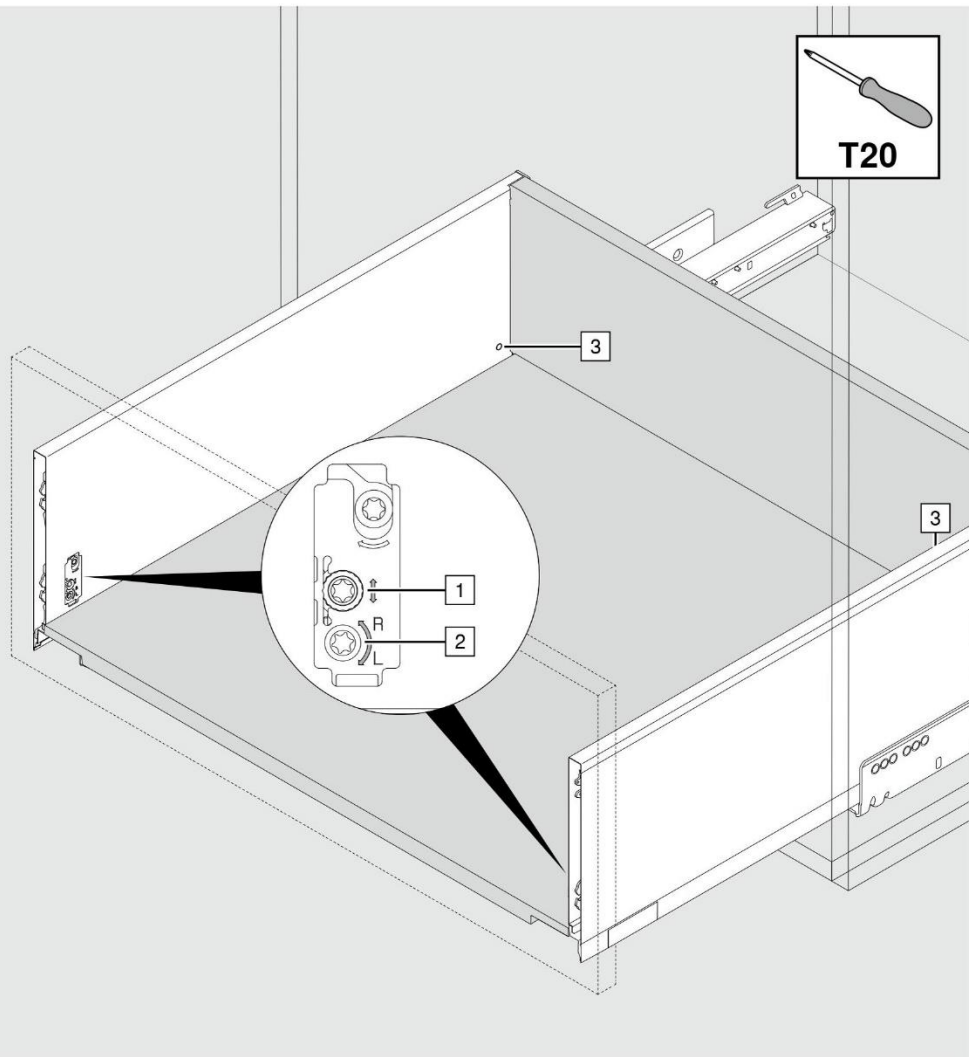
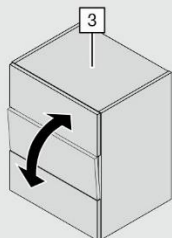
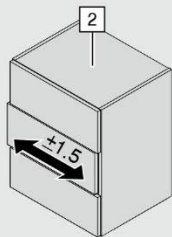
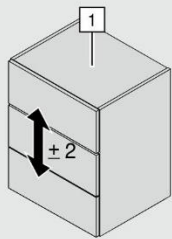


LEGRABOX |  
LÉGRABOX

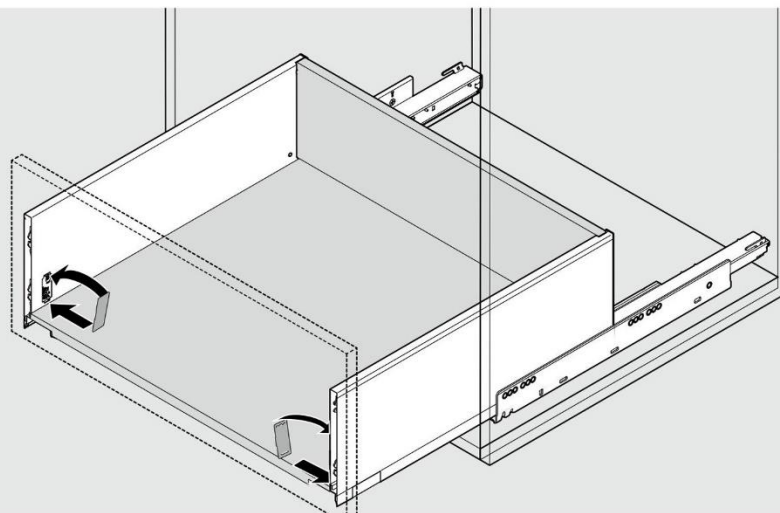
blum



1



i





# Modular Plus – Schubkasten

LEGRABOX |  
LÉGRABOX

**blum**

